

# PINOX

NOWE SYSTEMY 2018

- SYSTEMY DO ZABUDOWY KABIN PRYSZNICOWYCH
  - SYSTEMY DO ZABUDOWY CAŁOSZKLANEJ
    - SYSTEMY PRZESUWNE
  - SYSTEMY BALUSTRAD SZKLANYCH

Spis treści:

strona:

N81, N82, N83		SYSTEMY DO ZABUDOWY KABIN PRYSZNICOWYCH	4
N71, N72		SYSTEMY DO ZABUDOWY CAŁOSZKLANEJ	13
N77		SYSTEMY PRZESUWNE	20
N04		SYSTEMY BALUSTRAD SZKLANYCH	23

#### RODZAJ MATERIAŁU

- 4 - stal nierdzewna AISI 304
- A - aluminium
- B - mosiądz
- P - tworzywo sztuczne (PVC)
- R - guma

7 - systemy do zabudowy zewnętrznej i wewnętrznej

8 - systemy do zabudowy kabin prysznicowych

# N71.Z10D.4XS

#### RODZAJ SYSTEMU BAZOWEGO

U - uniwersalny do różnych systemów

X - do powierzchni płaskich

#### SPOSÓB WYKOŃCZENIA

- S - satyna
- P - połysk / lustro
- CP - chromowany w połysku
- CS - chromowany w satynie
- AA - anoda aluminium
- AS - aluminium szczotkowane
- X - bezbarwne

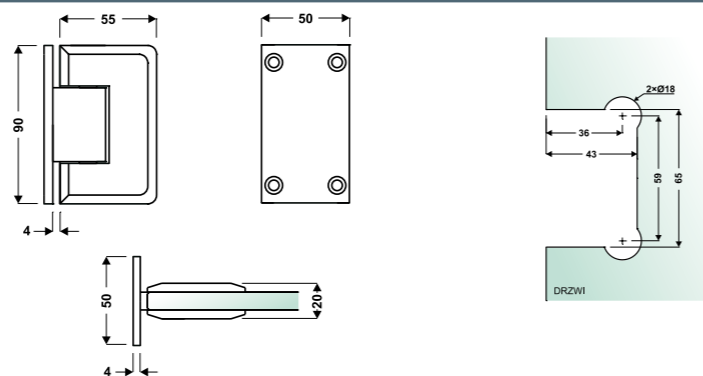
<span style="border: 1px solid black; padding: 2px;">AISI 304</span>	stal nierdzewna 304
<span style="background-color: yellow; padding: 2px;">GUMA</span>	Guma
<span style="background-color: lightgreen; padding: 2px;">ALUMINIUM</span>	Aluminium
<span style="background-color: purple; padding: 2px;">PVC</span>	PVC
<span style="background-color: orange; padding: 2px;">MOSIĄDZ</span>	Mosiądz
<span style="background-color: pink; padding: 2px;">PLASTIK</span>	Plastik

<span style="border: 1px solid black; padding: 2px;">SATYNA</span>	Satyna
<span style="background-color: gray; padding: 2px;">CHROM POŁYSK</span>	Chromowy połysk
<span style="background-color: lightgreen; padding: 2px;">ANODA</span>	Anoda aluminium
<span style="background-color: gray; padding: 2px;">ALUMINIUM SZCZOTKOWANE</span>	Aluminium szczotkowane
<span style="background-color: lightblue; padding: 2px;">BEZBARWNE</span>	Bezbarwne

[mm] Wszystkie wymiary podane w milimetrach

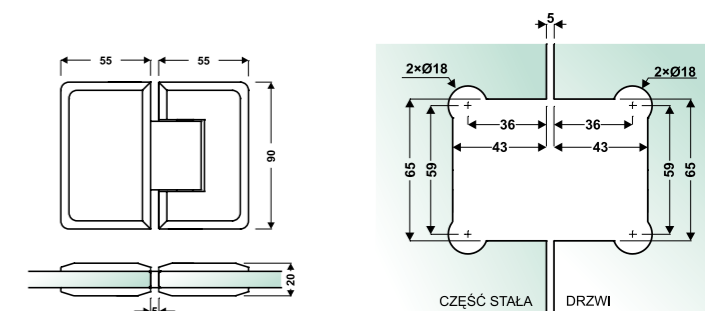
\* Zastrzega się możliwość zmian technologicznych lub odchyień od wymiarów. Produkty oryginalne mogą się w niewielkim stopniu różnić od przedstawionych na zdjęciach.





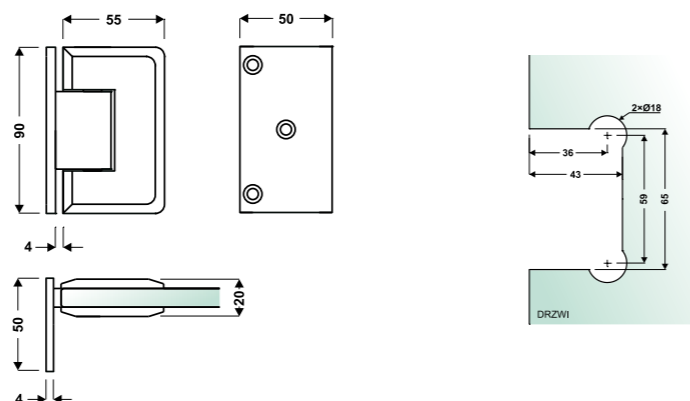
Zawias do kabiny prysznicowej mocowanie środkowe ściana - szkło 90°

	Grubość szkła [mm]	Wycięcie w szkłe	Maksymalny ciężar drzwi [kg]	Materiał	Wykończenie
<b>N81.ZA00.BXCP</b>	6-10	TAK	60 kg para	MOSIĄDZ	CHROM POLYSK
<b>N81.ZA00.BXCS</b>	6-10	TAK	60 kg para	MOSIĄDZ	SATYNA



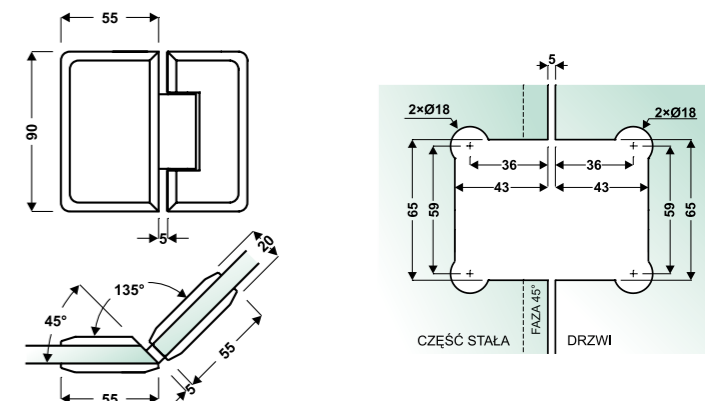
Zawias do kabiny prysznicowej szkło - szkło 180°

	Grubość szkła [mm]	Wycięcie w szkłe	Maksymalny ciężar drzwi [kg]	Materiał	Wykończenie
<b>N81.ZA02.BXCP</b>	6-10	TAK	60 kg para	MOSIĄDZ	CHROM POLYSK



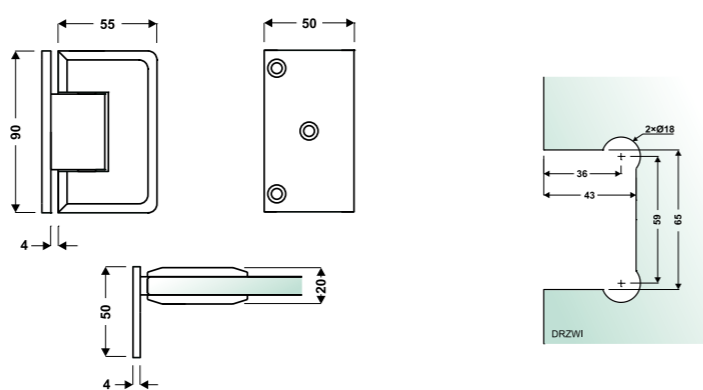
Zawias do kabiny prysznicowej mocowanie boczne ściana - szkło 90°

	Grubość szkła [mm]	Wycięcie w szkłe	Maksymalny ciężar drzwi [kg]	Materiał	Wykończenie
<b>N81.ZA01.BXCP</b>	6-10	TAK	60 kg para	MOSIĄDZ	CHROM POLYSK



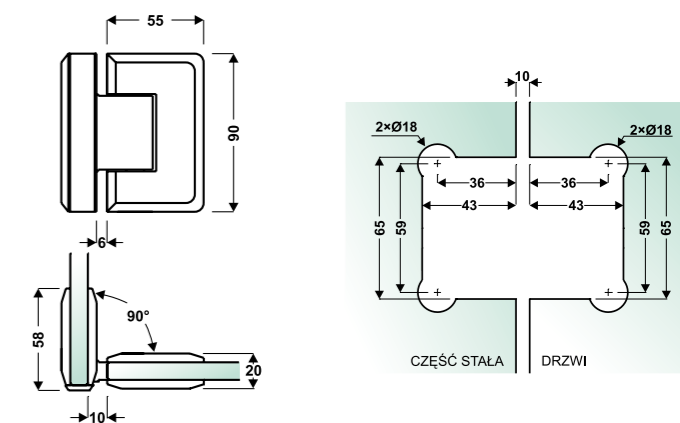
Zawias do kabiny prysznicowej szkło - szkło 135°

	Grubość szkła [mm]	Wycięcie w szkłe	Maksymalny ciężar drzwi [kg]	Materiał	Wykończenie
<b>N81.ZA03.BXCP</b>	6-10	TAK	60 kg para	MOSIĄDZ	CHROM POLYSK



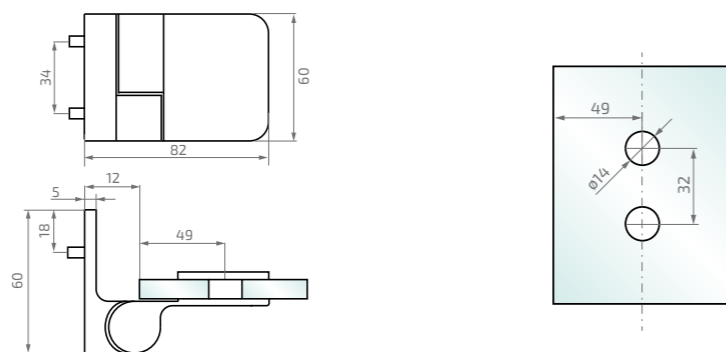
Zawias do kabiny prysznicowej z maskownicami śrub mocowanie boczne ściana - szkło 90°

	Grubość szkła [mm]	Wycięcie w szkłe	Maksymalny ciężar drzwi [kg]	Materiał	Wykończenie
<b>N81.ZM01.BXCP</b>	6-10	TAK	60 kg para	MOSIĄDZ	CHROM POLYSK



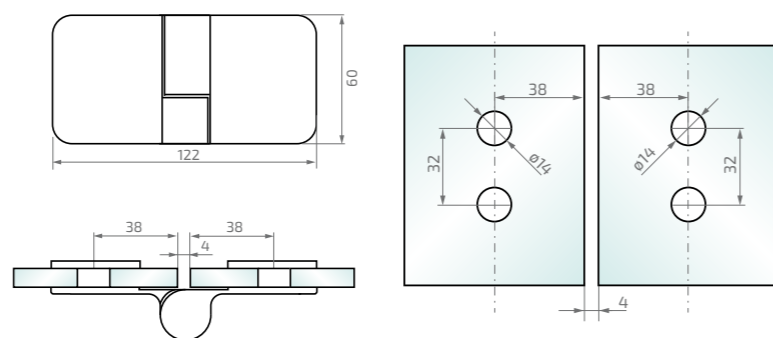
Zawias do kabiny prysznicowej szkło - szkło 90°

	Grubość szkła [mm]	Wycięcie w szkłe	Maksymalny ciężar drzwi [kg]	Materiał	Wykończenie
<b>N81.ZA04.BXCP</b>	6-10	TAK	60 kg para	MOSIĄDZ	CHROM POLYSK



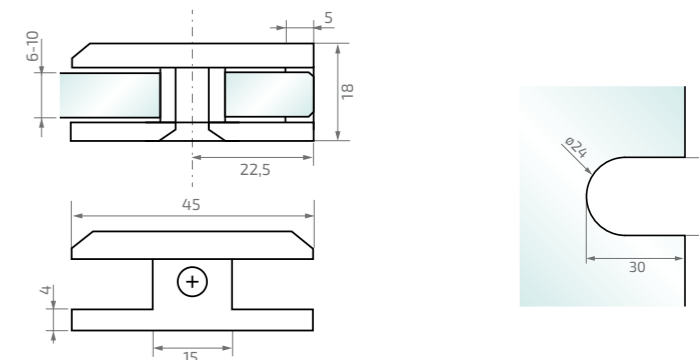
Zawias do kabiny prysznicowej z podnoszoną osią ściana-szkło 90°

	Grubość szkła [mm]	Wycięcie w szkłe	Maksymalny ciężar drzwi [kg]	Materiał	Wykończenie	Uwagi:
<b>N81.ZU1R.BXCP</b>	6-10	TAK 2 x $\varnothing 14$	60 kg para	MOSIĄDZ	CHROM POLYSK	prawy
<b>N81.ZU1L.BXCP</b>	6-10	TAK 2 x $\varnothing 14$	60 kg para	MOSIĄDZ	CHROM POLYSK	lewy



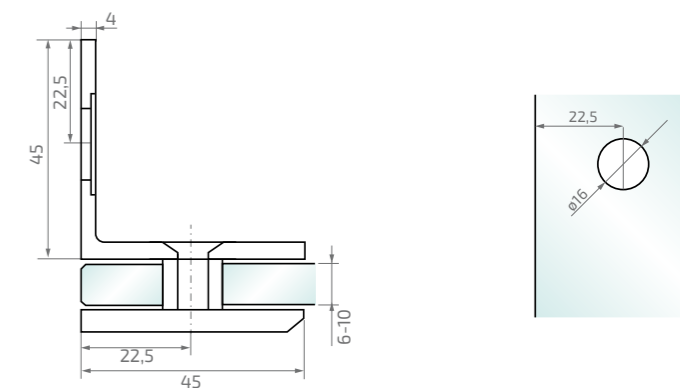
Zawias do kabiny prysznicowej z podnoszoną osią ściana-szkło 180°

	Grubość szkła [mm]	Wycięcie w szkłe	Maksymalny ciężar drzwi [kg]	Materiał	Wykończenie	Uwagi:
<b>N81.ZU2R.BXCP</b>	6-10	TAK 4 x $\varnothing 14$	60 kg para	MOSIĄDZ	CHROM POLYSK	prawy
<b>N81.ZU2L.BXCP</b>	6-10	TAK 4 x $\varnothing 14$	60 kg para	MOSIĄDZ	CHROM POLYSK	lewy



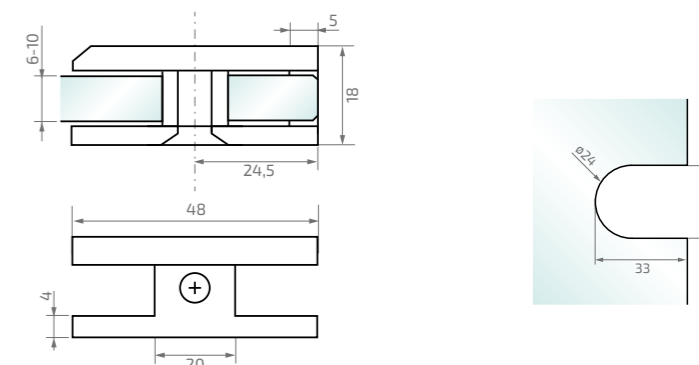
Klamra ściana - szkło 45/45

	Grubość szkła [mm]	Wycięcie w szkłe	Materiał	Wykończenie
<b>N82.KA01.BXCP</b>	6-10	TAK	MOSIĄDZ	CHROM POLYSK



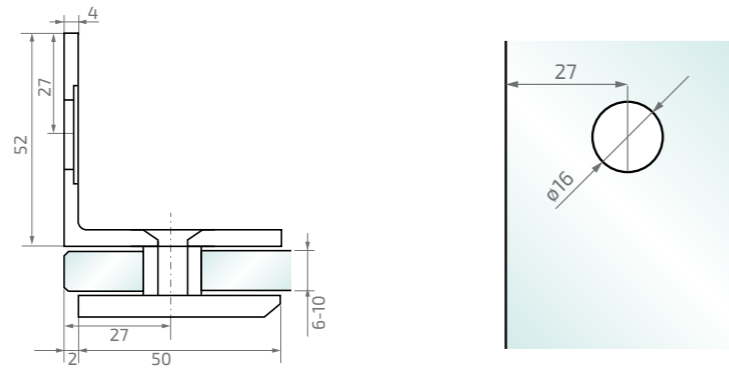
Klamra ściana - szkło 90° 45/45

	Grubość szkła [mm]	Wycięcie w szkłe	Materiał	Wykończenie
<b>N82.KA02.BXCP</b>	6-10	TAK	MOSIĄDZ	CHROM POLYSK



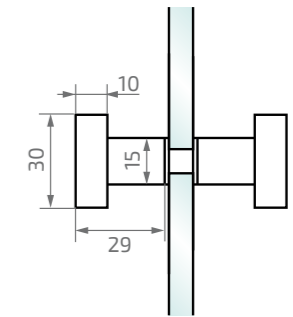
Klamra ściana - szkło 48/48

	Grubość szkła [mm]	Wycięcie w szkłe	Materiał	Wykończenie
<b>N82.KP01.BXCP</b>	6-10	TAK	MOSIĄDZ	CHROM POLYSK



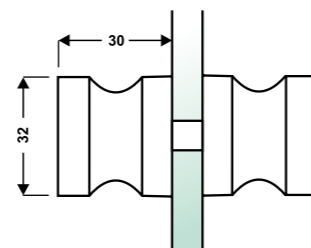
Klamra ściana - szkło 90° 48/48

	Grubość szkła [mm]	Wycięcie w szkłe	Materiał	Wykończenie
<b>N82.KP02.BXCP</b>	6-10	TAK	<b>MOSIĄDZ</b>	CHROM POLYSK



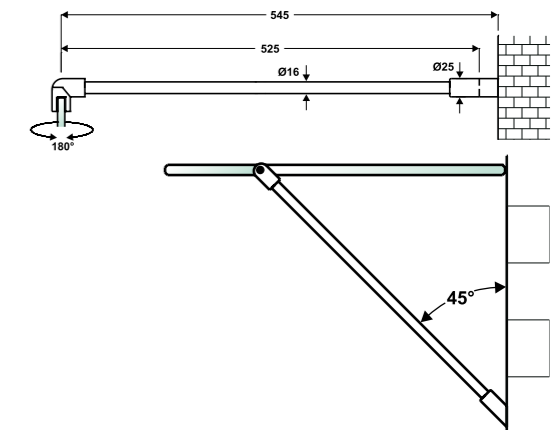
Gałka do drzwi 30x30

	Wycięcie w szkłe	Materiał	Wykończenie
<b>N82.G002.BXCP</b>	TAK 1 x $\varnothing 10$	<b>MOSIĄDZ</b>	CHROM POLYSK



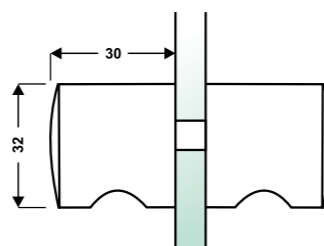
Gałka do drzwi fi 32

	Wycięcie w szkłe	Materiał	Wykończenie
<b>N82.G001.BXCP</b>	TAK 1 x $\varnothing 10$	<b>MOSIĄDZ</b>	CHROM POLYSK



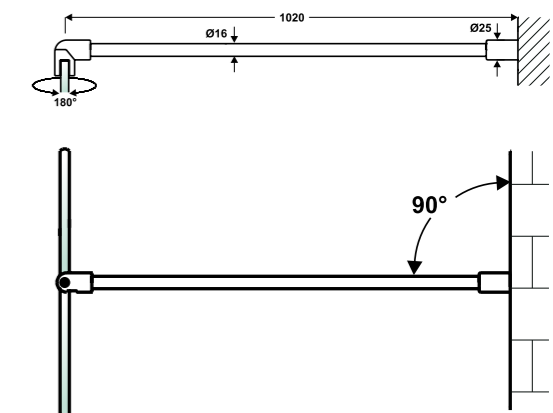
Stabilizator ściana-szkło 500 mm (okrągły)

	Grubość szkła [mm]	Wycięcie w szkłe	Materiał	Wykończenie	Uwagi:
<b>N82.S001.BXCP</b>	6-10	NIE	<b>MOSIĄDZ</b> AIS1304	CHROM POLYSK	w zestawie z końcówkami



Gałka do drzwi fi 32

	Wycięcie w szkłe	Materiał	Wykończenie
<b>N82.G003.BXCP</b>	TAK 1 x $\varnothing 10$	<b>MOSIĄDZ</b>	CHROM POLYSK



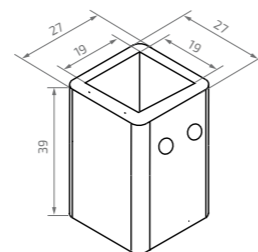
Stabilizator ściana-szkło 1000 mm (okrągły)

	Grubość szkła [mm]	Wycięcie w szkłe	Materiał	Wykończenie	Uwagi:
<b>N82.S002.BXCP</b>	6-10	NIE	<b>MOSIĄDZ</b> AIS1304	CHROM POLYSK	w zestawie z końcówkami



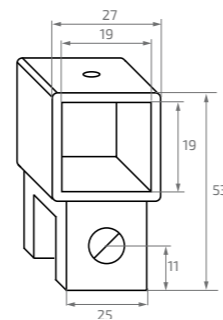
Reling do Stabilizatora 1000mm (kwadrat 19x19)

	Materiał	Wykończenie	Zastosowanie z:
<b>N82.R001.BXCP</b>	AlSi304	CHROM POLYSK	N82.M001.BXCP N82.M002.BXCP



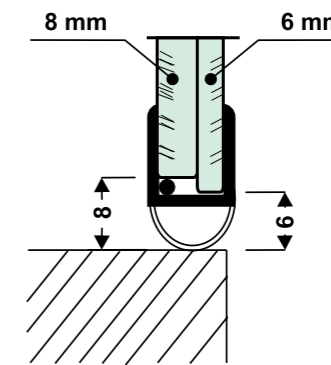
Mocowanie do stabilizatora 90° (kwadrat 19x19)

	Materiał	Wykończenie
<b>N82.M001.BXCP</b>	MOSIĄDZ	CHROM POLYSK



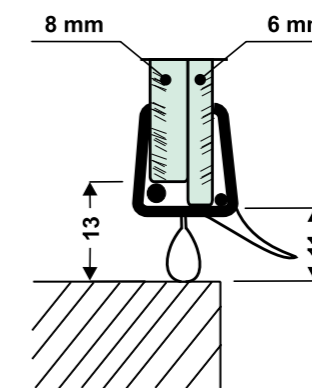
Łącznik mocowanie końcowe 90°-180° (kwadrat 19x19)

	Grubość szkła [mm]	Materiał	Wykończenie	Zastosowanie z:
<b>N82.M002.BXCP</b>	6-10	MOSIĄDZ	CHROM POLYSK	N82.R001.BXCP



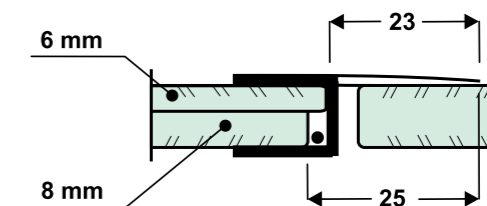
Uszczelka bąbelkowa

	Grubość szkła [mm]	Maksymalna szerokość drzwi [mm]	Materiał
<b>N83.U001.PXX</b>	6-8	2010	PVC



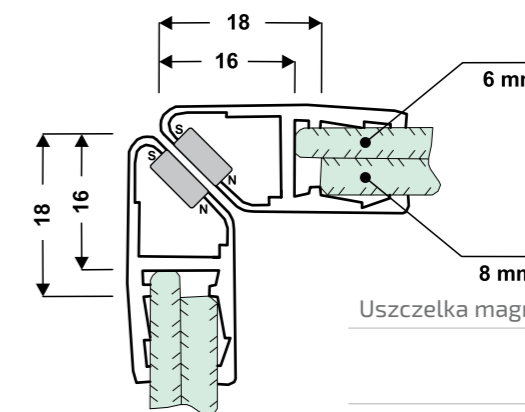
Uszczelka dolna

	Grubość szkła [mm]	Maksymalna szerokość drzwi [mm]	Materiał
<b>N83.U002.PXX</b>	6-8	2010	PVC



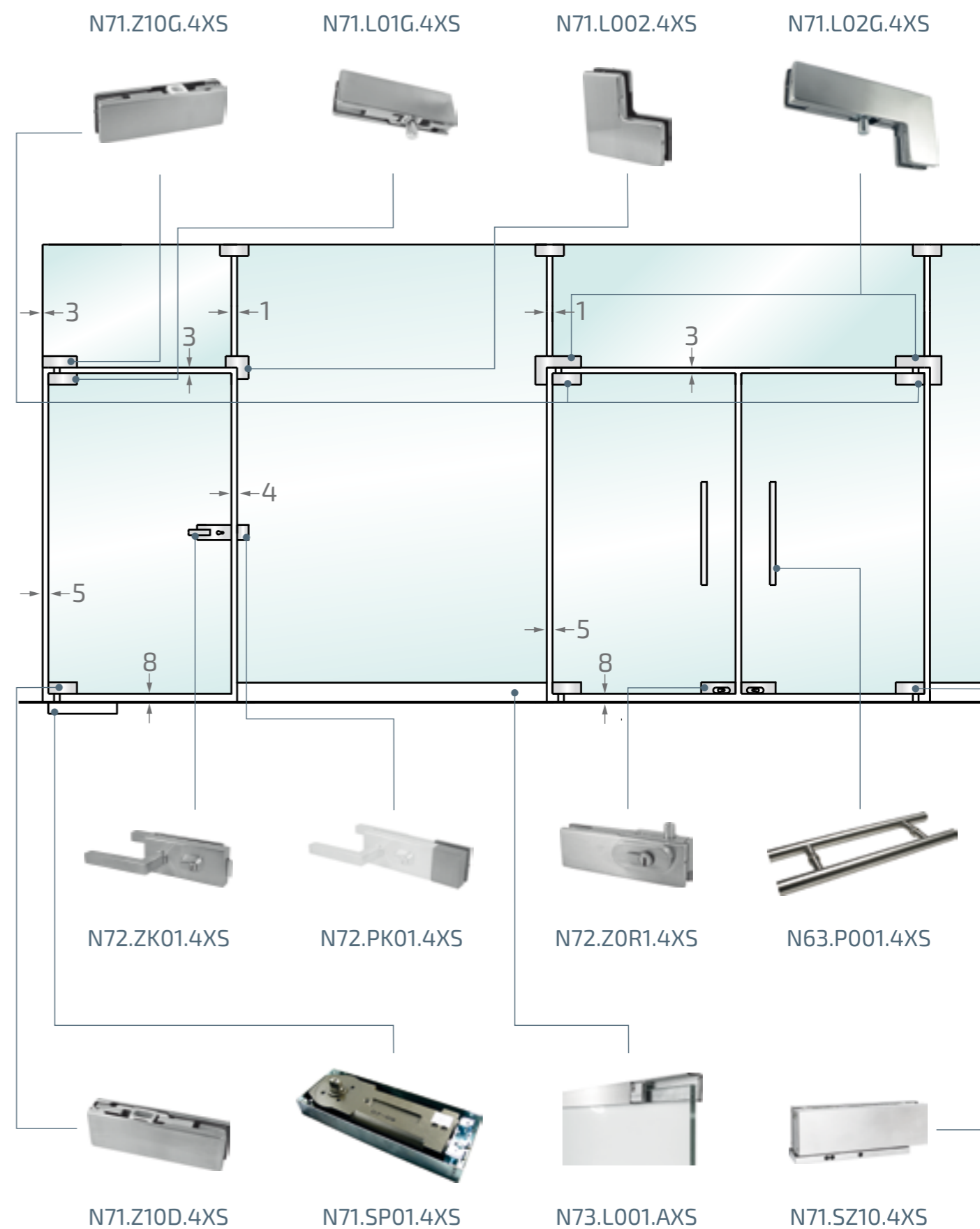
Uszczelka płetwa

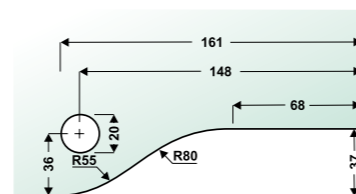
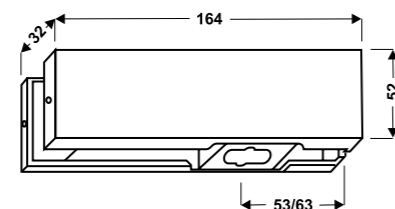
	Grubość szkła [mm]	Maksymalna szerokość drzwi [mm]	Materiał
<b>N83.U003.PXX</b>	6-8	2200	PVC



Uszczelka magnetyczna 90°

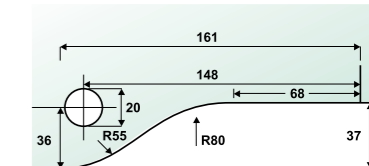
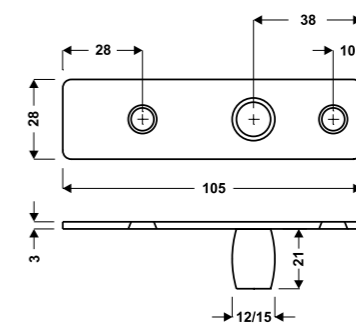
	Grubość szkła [mm]	Maksymalna szerokość drzwi [mm]	Materiał
<b>N83.UM01.PXX</b>	6-8	2500	PVC





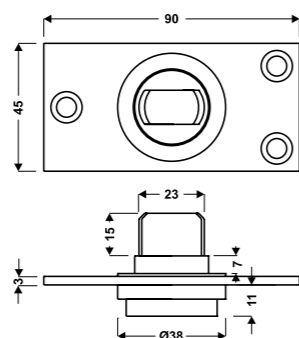
Zawias dolny do drzwi szklanych

	Grubość szkła [mm]	Maksymalna szerokość drzwi [mm]	Wycięcie w szkłe	Maksymalny ciężar drzwi [kg]	Materiał	Wykończenie	Zastosowanie z:
<b>N71.Z10D.4XS</b>	10-12	1000	TAK	100	AISI 304 (ostony)	SATYNA	N71.SP01.4XS N71.T10D.4XS



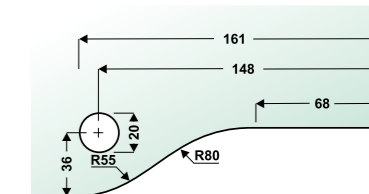
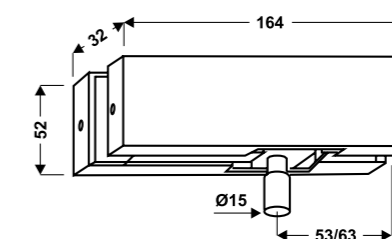
Trzpień górny

	Maksymalna szerokość drzwi [mm]	Maksymalny ciężar drzwi [kg]	Materiał	Wykończenie
<b>N71.T10G.4XS</b>	1100	100	AISI 304	SATYNA



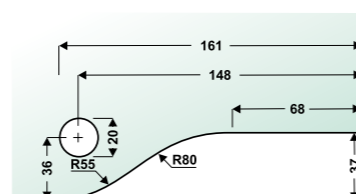
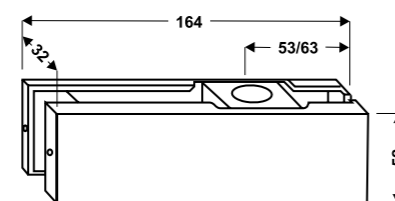
Łożysko dolne

	Maksymalna szerokość drzwi [mm]	Maksymalny ciężar drzwi [kg]	Materiał	Wykończenie	Zastosowanie z:
<b>N71.T10D.4XS</b>	1100	100	AISI 304	SATYNA	N71.Z10D.4XS



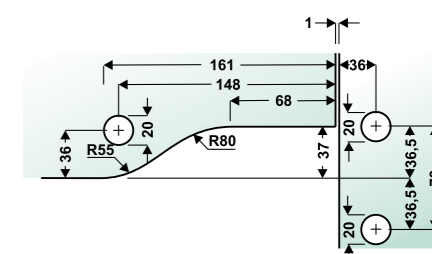
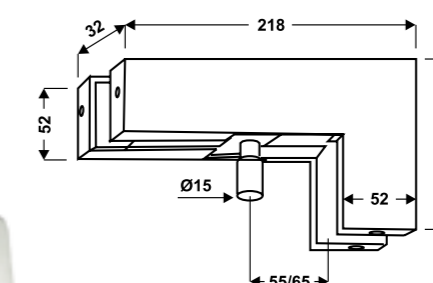
Łącznik naświetle - ściana

	Grubość szkła [mm]	Wycięcie w szkłe	Materiał	Wykończenie	Zastosowanie z:
<b>N71.L01G.4XS</b>	10-12	TAK	AISI 304 (ostony)	SATYNA	N71.Z10G.4XS



Zawias górny do drzwi szklanych

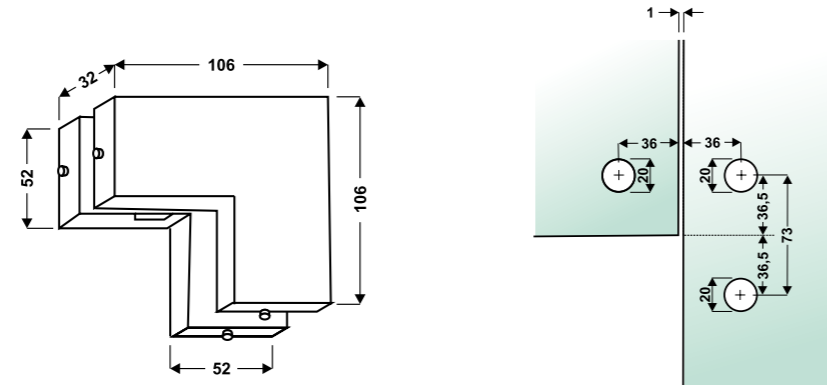
	Grubość szkła [mm]	Maksymalna szerokość drzwi [mm]	Wycięcie w szkłe	Maksymalny ciężar drzwi [kg]	Materiał	Wykończenie	Zastosowanie z:
<b>N71.Z10G.4XS</b>	10-12	1000	TAK	100	AISI 304 (ostony)	SATYNA	N71.T10G.4XS N71.L01G.4XS N71.L02G.4XS



Łącznik naświetla górnego z bocznym

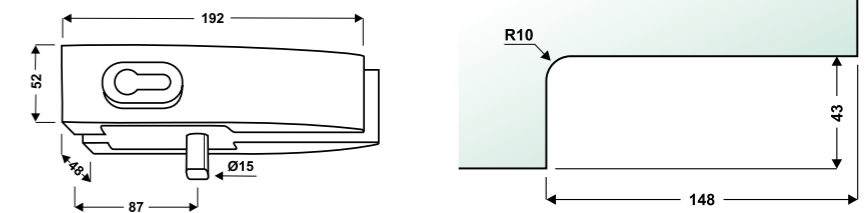
	Grubość szkła [mm]	Wycięcie w szkłe	Materiał	Wykończenie	Zastosowanie z:
<b>N71.L02G.4XS</b>	10-12	TAK	AISI 304 (ostony)	SATYNA	N71.Z10G.4XS





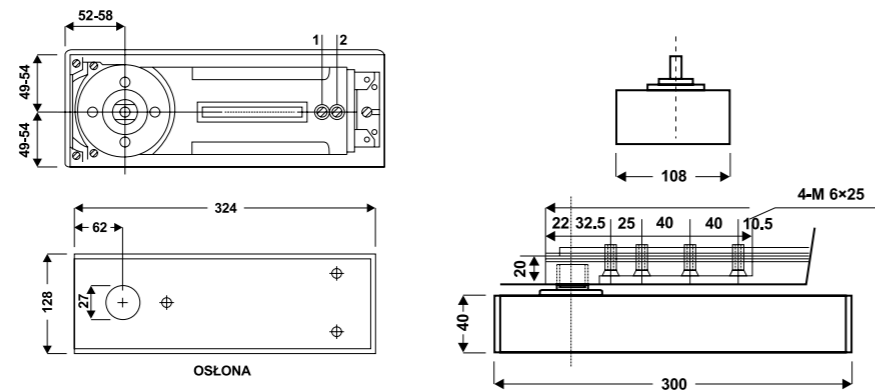
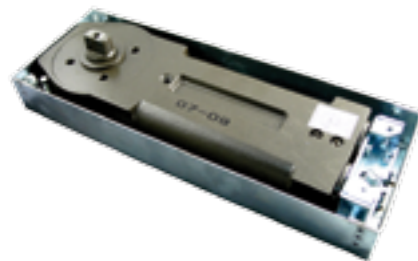
Łącznik naświetla górnego z panelem bocznym

	Grubość szkła [mm]	Wycięcie w szkłe [mm]	Maksymalny ciężar drzwi [kg]	Materiał	Wykończenie
<b>N71.L002.4XS</b>	10-12	TAK 3 x ø20	100	AISI 304 (ostony)	SATYNA



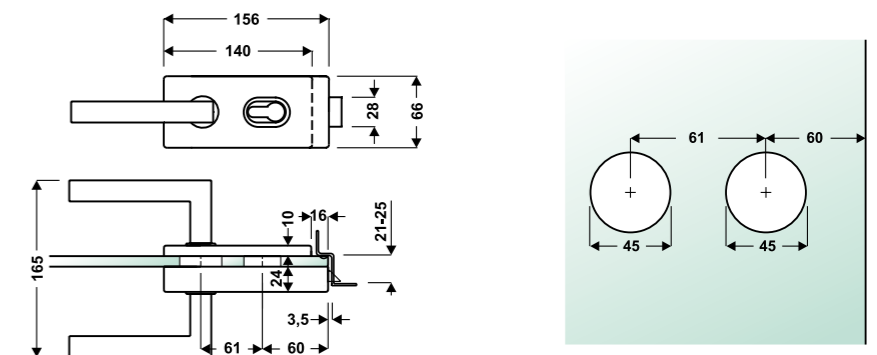
Zamek narożny z wkładką

	Grubość szkła [mm]	Wycięcie w szkłe [mm]	Materiał	Wykończenie
<b>N72.Z0R1.4XS</b>	10-12	TAK	AISI 304 (ostony)	SATYNA



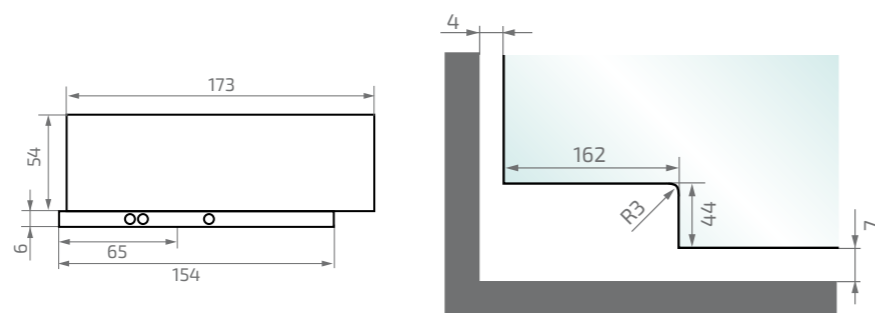
Samozamykacz podłogowy

	Maksymalna szerokość drzwi [mm]	Materiał	Wykończenie	Uwagi:
<b>N71.SP01.4XS</b>	900-1000	STAL	SATYNA	Kąt otwarcia max 130°; Pozycjonowanie 90°,105°



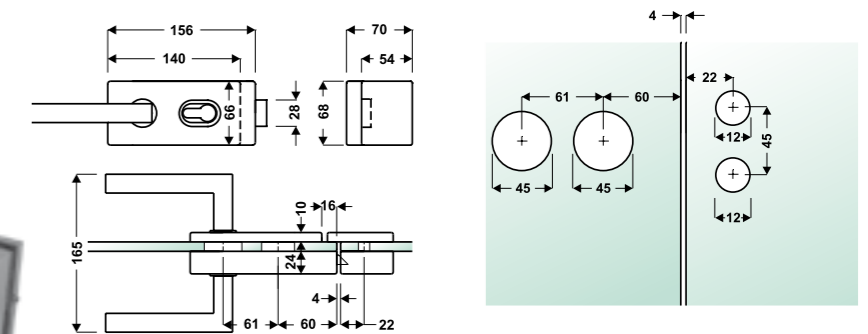
Zamek z klamką

	Grubość szkła [mm]	Wycięcie w szkłe [mm]	Materiał	Wykończenie
<b>N72.ZK01.4XS</b>	8-12	TAK 2 x ø45	AISI 304 (ostony)	SATYNA



Zawias z samozamykaczem

	Grubość szkła [mm]	Maksymalna szerokość drzwi [mm]	Wycięcie w szkłe [mm]	Maksymalny ciężar drzwi [kg]	Materiał	Wykończenie	Uwagi:
<b>N71.SZ10.4XS</b>	10-13,5	850	TAK	80	AISI 304 (ostony)	SATYNA	Kąt otwarcia max 125° Pozycjonowanie 90°



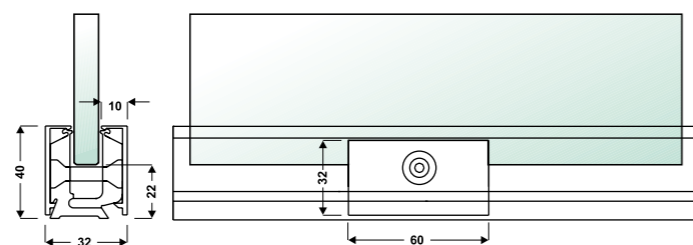
Przeciwkaseta do zamka N72.ZK01.4XS z klamką

	Grubość szkła [mm]	Wycięcie w szkłe [mm]	Materiał	Wykończenie
<b>N72.PK01.4XS</b>	8-12	TAK 2 x ø12	AISI 304 (ostony)	SATYNA



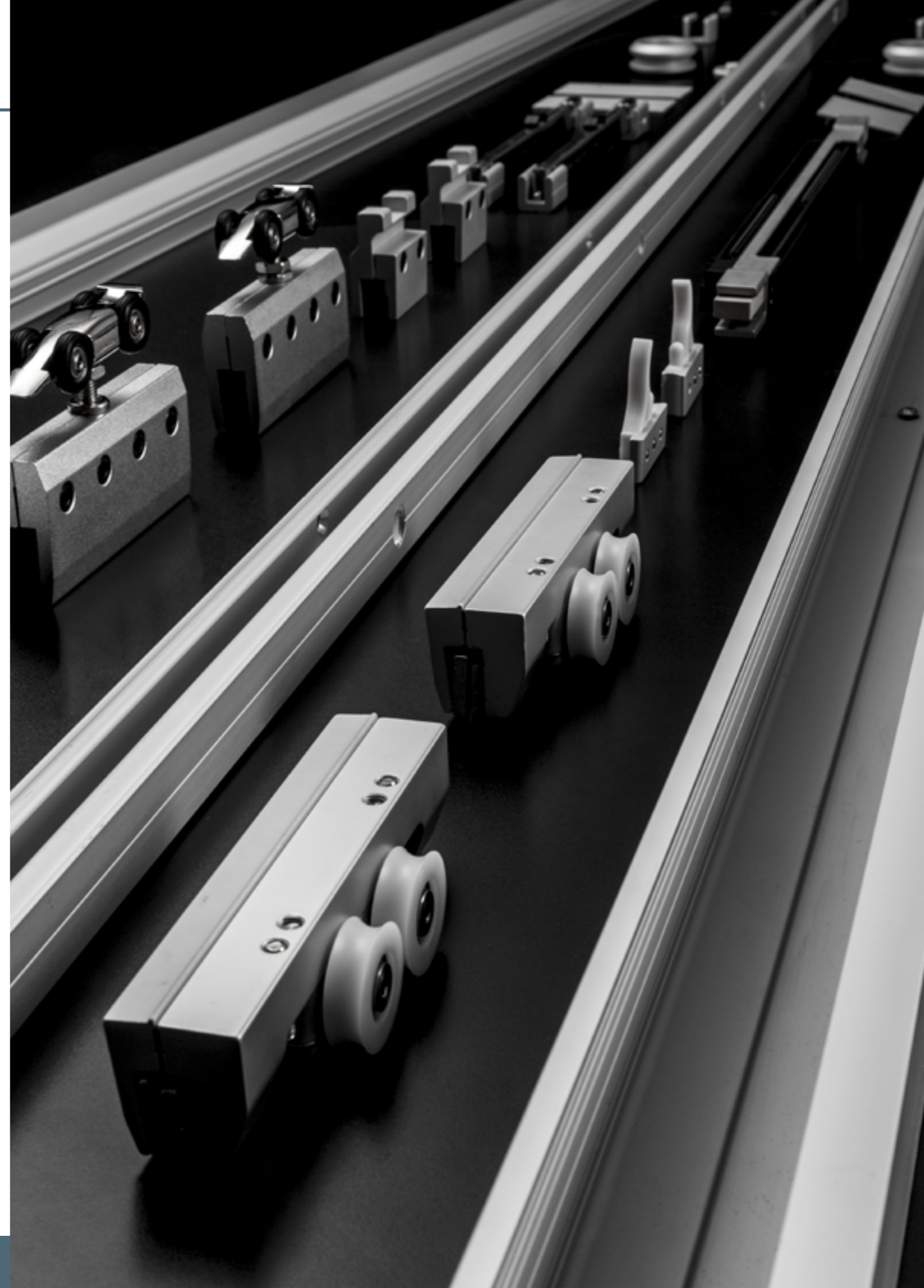
Pochwyty do drzwi szklanych 32 x 305 x 500

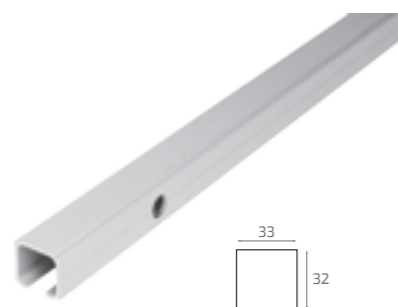
	Wycięcie w szkle	Materiał	Wykończenie
<b>N63.P001.4XS</b>	TAK 2 x $\varnothing 12$	AISI 304	SATYNA



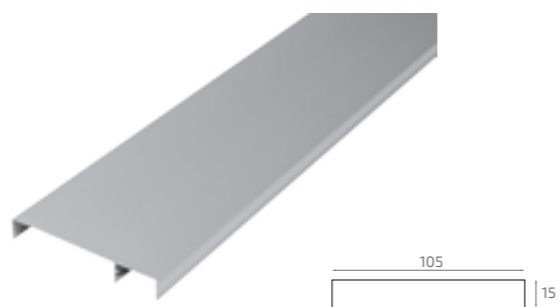
Listwa montażowa aluminiowa - podłoga/sufit 3000

	Grubość szkła [mm]	Wycięcie w szkle	Materiał	Wykończenie	W zestawie:
<b>N73.L001.AXAS</b>	10-12	NIE	ALUMINIUM	ALUMINIUM SZCZOTKOWANE (ostony)	listwa, śruby, klemy, maskownice
<b>N73.L001.AXS</b>	10-12	NIE	ALUMINIUM	SATYNA (ostony)	listwa, śruby, klemy, maskownice





szyna



maskownica



szyna z maskownicą



2x wózek



2x spawalniacz



2x zaślepki boczne



2x wózek



2x spawalniacz



2x zaślepki boczne



2x adapter



prowadnik dolny



uchwyt



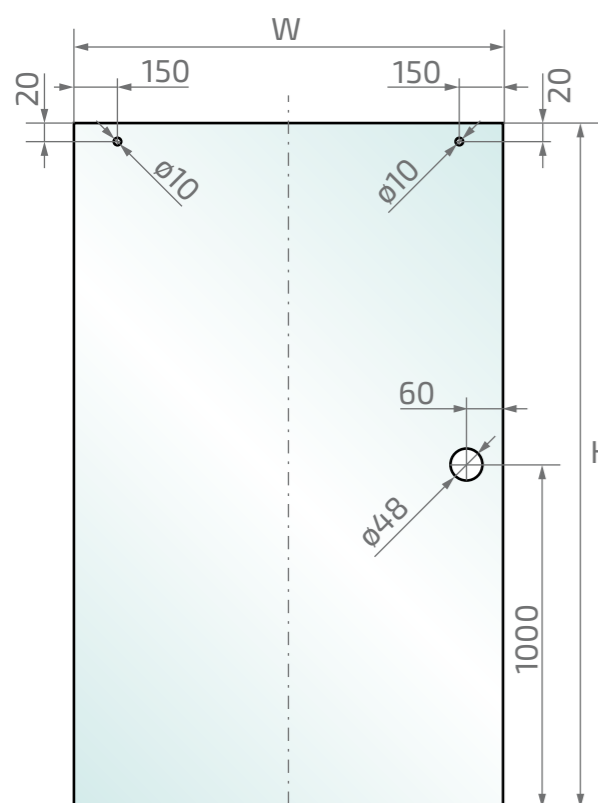
2x stoper



prowadnik dolny

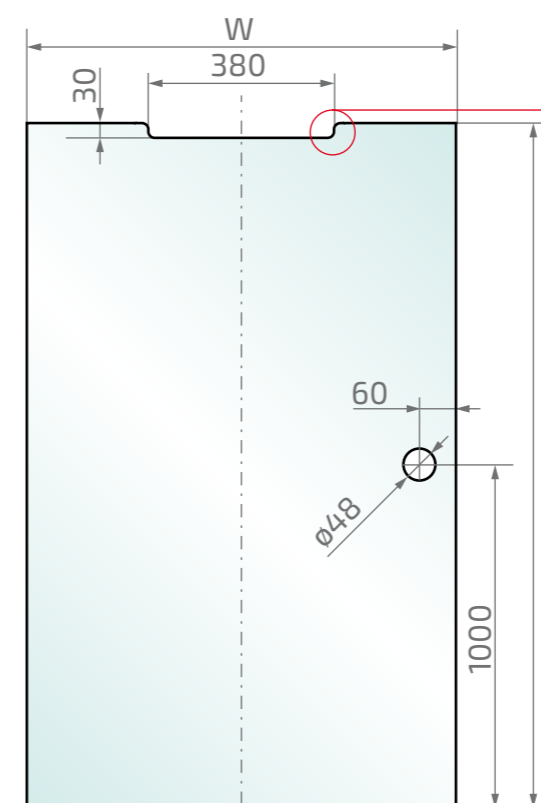


uchwyt



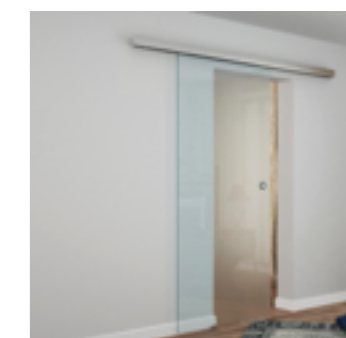
System przesuwny Eko ze spawalniaczem

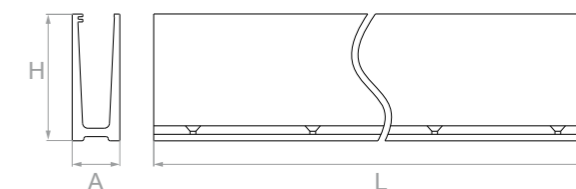
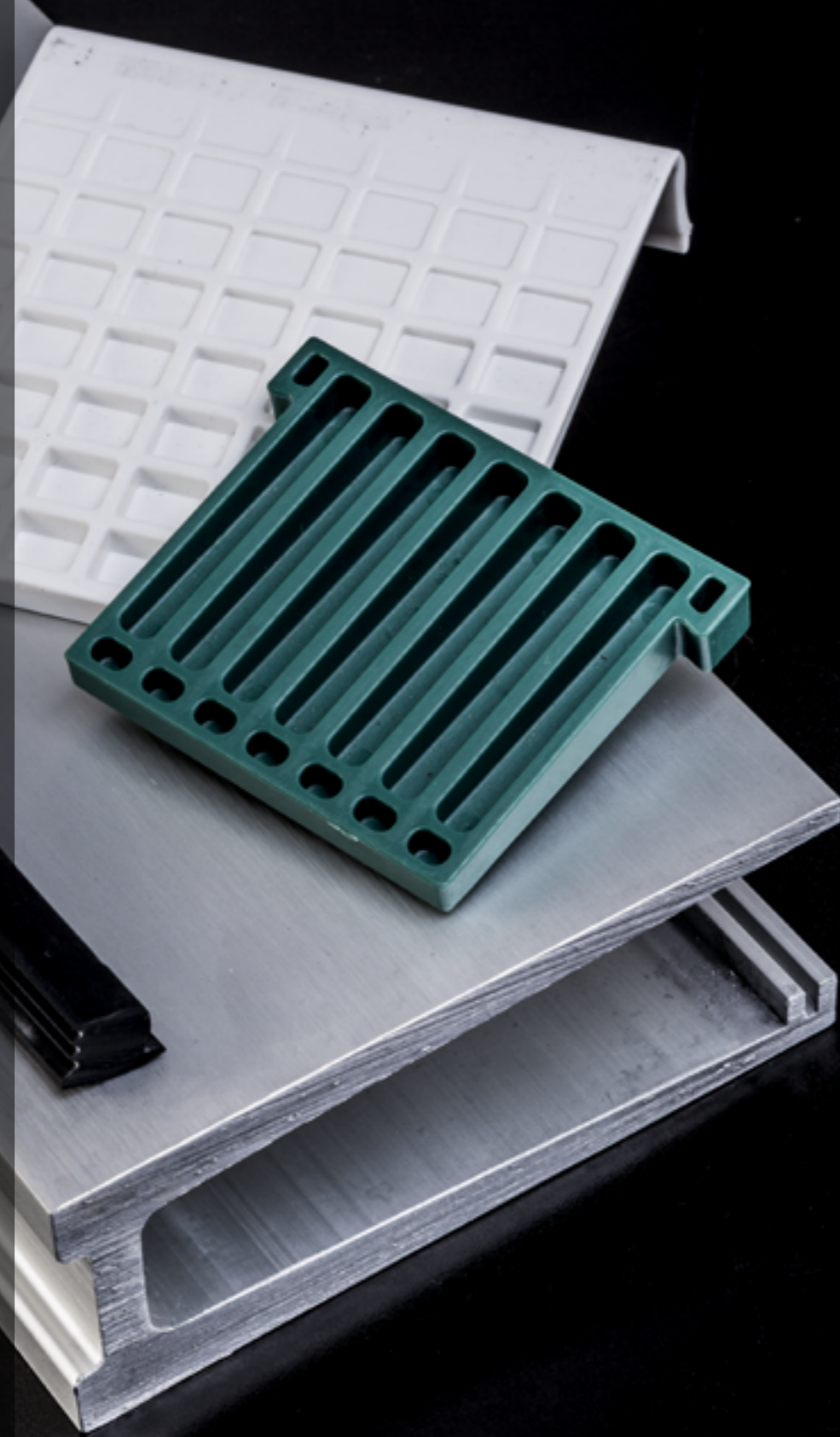
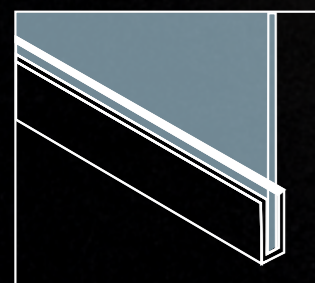
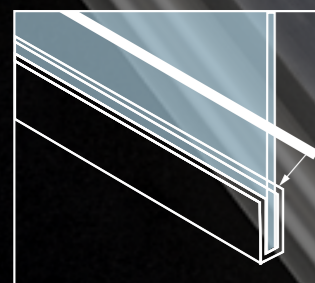
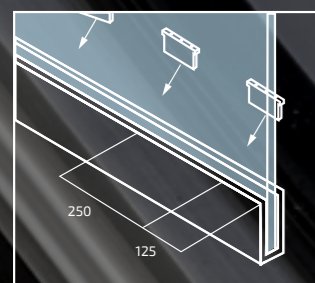
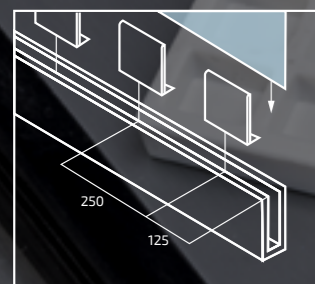
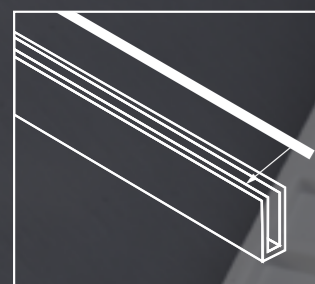
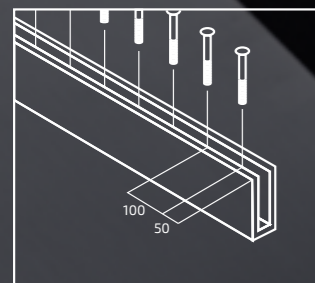
	Grubość szkła [mm]	Długość szyny [mm]	Wycięcie w szkło	Maksymalny ciężar drzwi [kg]	Materiał	Wykończenie
<b>N77.EM20.AXAA</b>	8-12	2000	TAK 2 x ø10	90	ALUMINIUM	ANODA ALUMINIUM
<b>N77.EM25.AXAA</b>	8-12	2500	TAK 2 x ø10	90	ALUMINIUM	ANODA ALUMINIUM
<b>N77.EM30.AXAA</b>	8-12	3000	TAK 2 x ø10	90	ALUMINIUM	ANODA ALUMINIUM



System przesuwny ze spawalniaczem

	Grubość szkła [mm]	Długość szyny [mm]	Wycięcie w szkło	Maksymalny ciężar drzwi [kg]	Materiał	Wykończenie
<b>N77.KM20.AXAA</b>	8-12	2000	TAK	90	ALUMINIUM	ANODA ALUMINIUM
<b>N77.KM25.AXAA</b>	8-12	2500	TAK	90	ALUMINIUM	ANODA ALUMINIUM





Profil aluminiowy (\*montaż przy użyciu kotwy FI.44919)

	grubość szyby	H	A	L	Materiał	Wykończenie
<b>N04.1560.AXS</b>	12-21,5	121	45	6000	ALUMINIUM	SATYNA



Zestaw montażowy

	grubość szyby	L	Materiał	
<b>N04.0060.R14</b>	12 - 13,52	6000	GUMA	PLASTIK
<b>N04.0060.R18</b>	16,76 - 17,52	6000	GUMA	PLASTIK
<b>N04.0060.R22</b>	20,76 - 21,52	6000	GUMA	PLASTIK



Kotwa tulejowa FH II 12/50 SK

	∅	d	H	
<b>FI.44919</b>	12	M8	125	OCYNK



**Postal Steel Group Polska Sp. z o.o.**

**CENTRALA**

ul. Sowia 6 | „Sowia” Park Przemysłowy  
62-080 Tarnowo Podgórne, POLAND  
T: +48 61 65 25 900, F: +48 61 816 80 80  
zamowienia@postal.pl, www.postal.pl

**ODDZIAŁ ŚLĄSK**

ul. Gliwicka 17 C  
44-178 Przyszowice k. Gliwic  
T: +48 32 230 28 42, F: +48 32 230 28 43  
slask@postal.pl

[www.pinox.pl](http://www.pinox.pl)